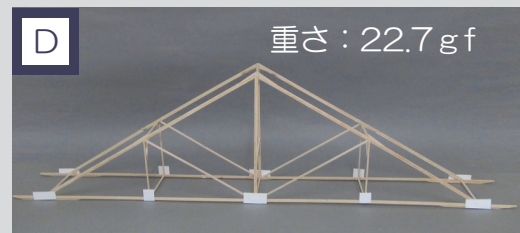
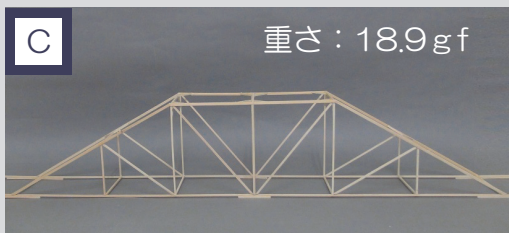
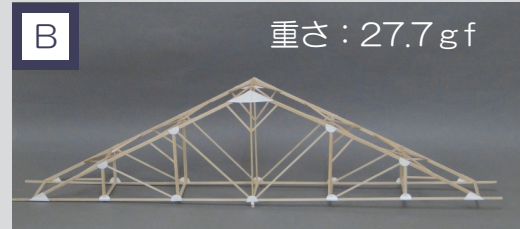
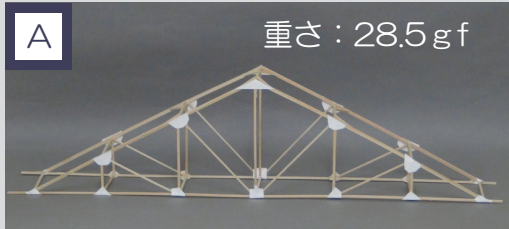


## ブリッジコンテスト 2018

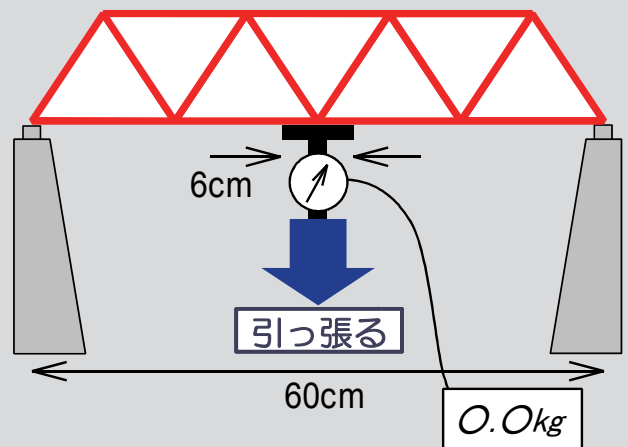
3年生の実験の講義では、橋の模型を造って強さを競うコンテストを行っています。  
それを経験した構造系2研究室の4年生たちがさらに検討を重ね、プライドをかけた決戦を行います！

## 参戦するブリッジ模型



## ルール

- 模型で使用できるのはヒノキ角材、たこ糸、ケント紙、接着剤です。
- 右図のように、支間を60cmとし中央の6cmの区間を下向きに引っ張ります。破壊したときの力が最も大きい橋が強い橋です。
- ただし、重い橋が強いのはあたりまえです。そこで、破壊したときの力を模型重さの1.5乗で割って、これを掛けてポイントを求めることにします。
- このポイントの最も高かったチームが優勝です。



	A	B	C	D
①模型の重さ (gf)	28.5	27.7	18.9	22.7
②1/模型の重さ <sup>1.5</sup>	0.0066	0.0069	0.0122	0.0092
③倍率 (=②/0.0066)	1.00	1.04	1.85	1.41
④破壊したときの力 (kgf)	6.58	6.86	5.59	5.10
⑤ポイント (=③×④)	6.58	7.16	10.34	7.17

1.5乗で割るのはややこしいので、1/1.5乗 (=②) が最小であるAチームを1.0とした倍率 (=③) を求めておきます。破壊したときの力 (=④) にこの倍率をかけてポイントとします。